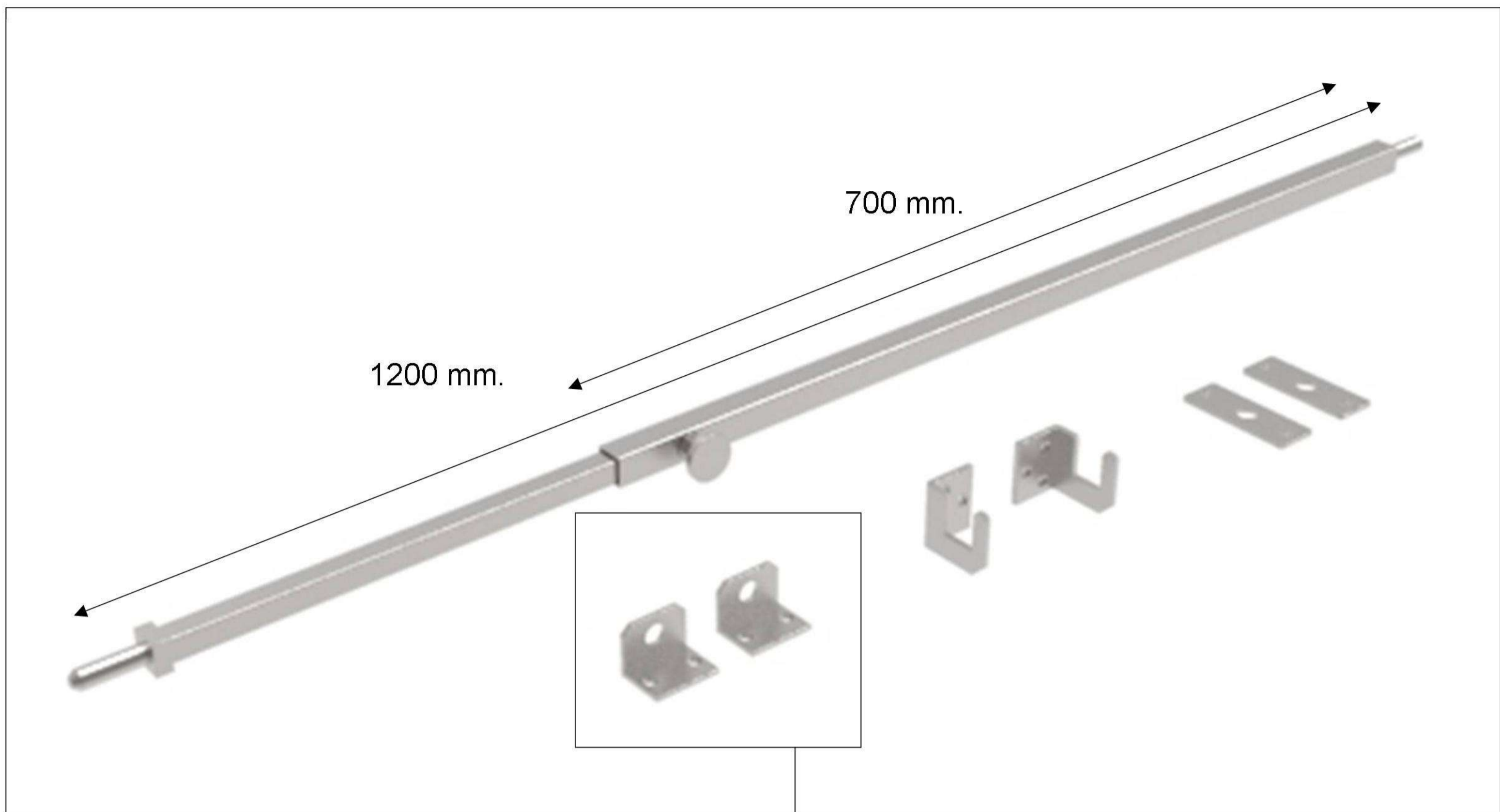


Art. 708-X03

Sbarra antintrusione mm. 700/1200



Materiale: Acciaio inox 316L
Finitura: Levigatura naturale



Varianti

Art. 708-X01	Sbarra antintrusione mm. 500/800
Art. 708-X02	Sbarra antintrusione mm. 600/1000
Art. 708-X04	Sbarra antintrusione mm. 800/1400
Art. 708-X05	Sbarra antintrusione mm. 900/1600

Art. 710-X00

Staffe di ancoraggio per sbarra a riposo

